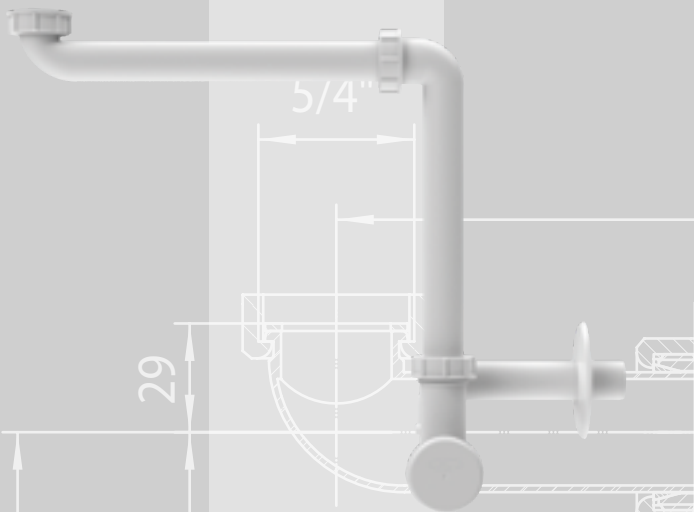




SIPHONS ABLÄUFE

DN40 = 80-315

DN32 = 80-315



DN40 = 350
DN32 = 350

DN40 = 280

DN32 = 285



DN40

DN32



DN40 = 95

DN32 = 90

HL Сифони

2. Для умивальників

2



HL Сифони для умивальників

Основна інформація для проєктування та монтажу

Сифони з поліпропілену мають такі переваги над звичайними сифонами з металу:

▲ Легкий монтаж

Сифони з ПП, на відміну від металевих, легше і швидше підрізати під потрібну довжину. Їхнє з'єднання простіше та надійніше – накидна гайка легко затягується вручну.

▲ Просте обслуговування

Більшість сифонів для умивальників фірми HL оснащені системою прочищення, із якої без інструментів витягується, прочищається і вставляється назад спеціальний брудозбірник. Предмети, що випадково потрапили в чашу умивальника (наприклад, ювелірні вироби), не потрапляють безповоротно в каналізацію, вони залишаються в брудозбірнику.

▲ Компактність

Якщо потрібний гарний нікельований сифон, можна використовувати HL 134.0 та HL134.1C. Проте простір під умивальником часто захищений від сторонніх поглядів, тому зовнішній вигляд сифонів не такий важливий. Є сифони, що дозволяють звільнити простір під умивальником, що актуально, наприклад, для інвалідів – інвалідний візок може під'їхати впритул до раковини. З такою метою використовуються сифони HL137 та HL134.0 або HL4000.0 та HL4000.3.

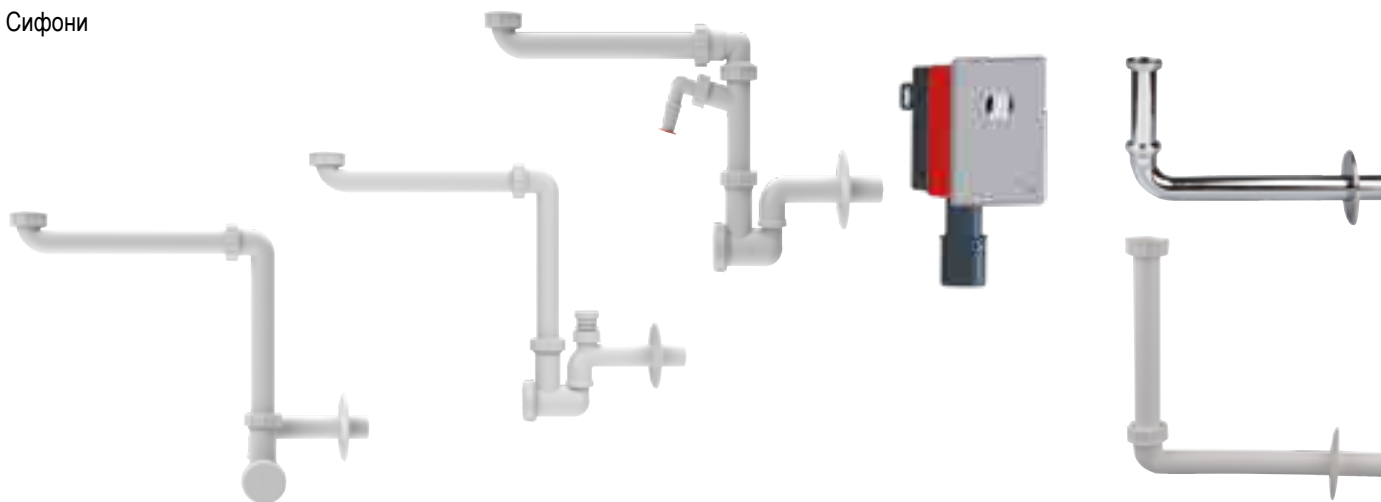
▲ Оскільки вісь підключення умивальника зазвичай ніколи точно не збігається з віссю підключення до стіни, на практиці відхилення звичайних сифонів можливе лише за допомогою додаткової арматури. Монтажники можуть уникнути цього, використовуючи моделі з поворотними шарнірами. Якщо окремі підключення для пральної машини недоступні (серія HL400), можна використовувати компактний сифон для умивальника HL137N-WM з підключенням для пральної машини. Компактний сифон для умивальника HL137N-BV з вбудованим повітряним клапаном ідеально підходить як рішення для зливів, які пересихають або булькають.

Нормативні документи

ДБН В.2.5-64:2012Внутрішній водопровід та каналізація
 EN 274.....Ablaufgarnituren für Sanitärausstattungsgegenstände
 DIN 19541Geruchverschlüsse für besondere Verwendungszwecke

HL Сифони для умивальників - інформація

Сифони



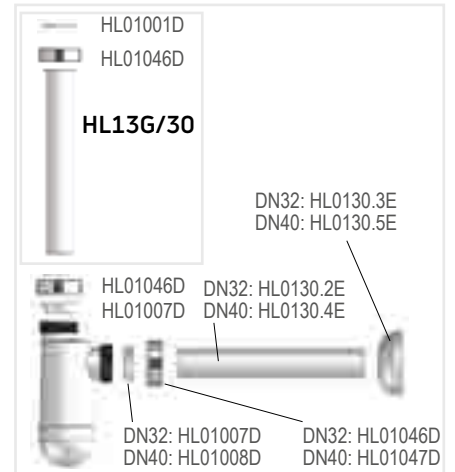
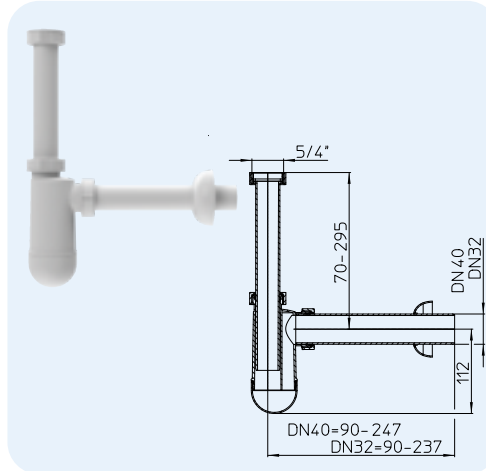
Артикул	HL137N	HL137N-BV	HL137N-WM	HL4000.0 HL4000.3	HL134.1C HL134.1K
Найменування	Компактний меблевий сифон.	Компактний меблевий сифон з повітряним клапаном	Компактний меблевий сифон з підключенням для пральної машини	Вбудований сифон для умивальника, пральної або посудомийної машини	Набір з'єднувальних елементів для HL134.0
Опис	Для компактного та легкодоступного підключення та зливу умивальників	Для вентиляції точок зливу без втрати простору завдяки компактній конструкції	Для компактного підключення пральних машин	сифон для прихованої установки з декоративною пластиною з нержавійної сталі (підходить до умивальників для інвалідів)	з'єднувальні елементи для сифону HL134.0 з нікельованої латуні або з білого ПП

HL Сифони для умивальників - технічні характеристики

HL132 Пляшковий сифон для умивальника

Дані

Матеріал	ПП
З'єднання	5/4" накидна гайка
Випуск	HL132/30: DN32 HL132/40: DN40 горизонтальний
Норма	EN 274
Рекомендовано для	умивальників, температура стоків до 95°C
Додатково	змінний за висотою патрубков (висота гідрозатвора не змінюється!), декоративна розетка

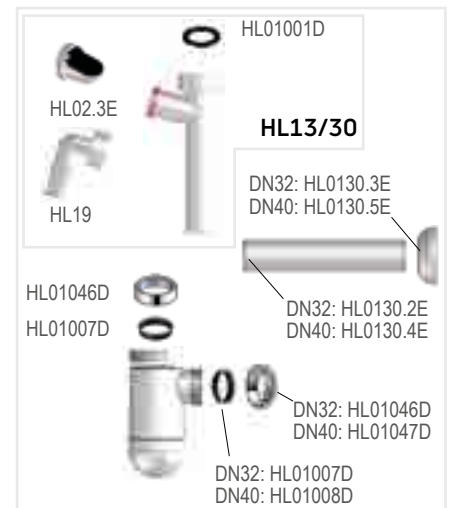
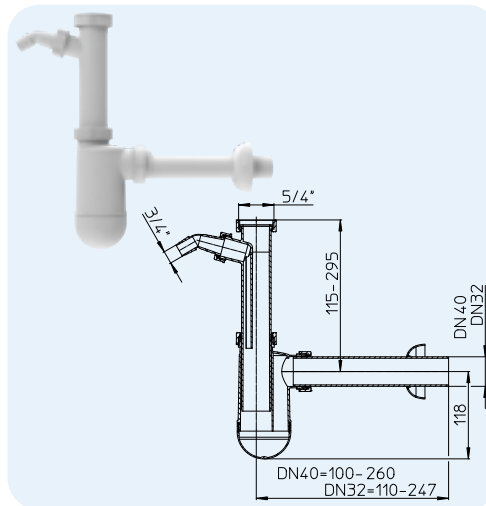


Артикул	Розмір	Вага	Штрихкод	шт. в упаковці
132/30	DN32 x 5/4"	180 г	+301324	1
132/40	DN40 x 5/4"	185 г	+321322	1

HL132.1 Пляшковий сифон для умивальника зі штуцером зі зворотним клапаном для пральної машини

Дані

Матеріал	ПП
З'єднання	5/4" накидна гайка
Випуск	HL132.1/30: DN32 HL132.1/40: DN40 горизонтальний
Норма	EN 274
Рекомендується для	умивальників, температура стоків до 95°C
Додатково	змінний за висотою патрубков, декоративна розетка, штуцер зі зворотним клапаном для пральної або посудомийної машини

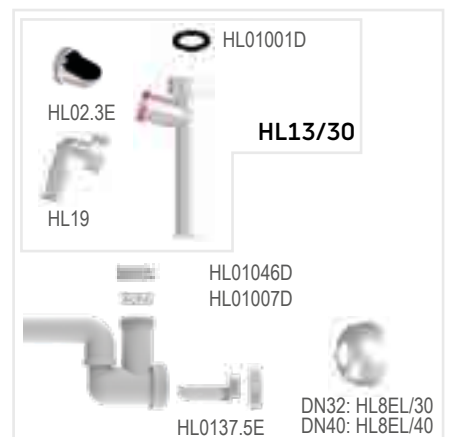
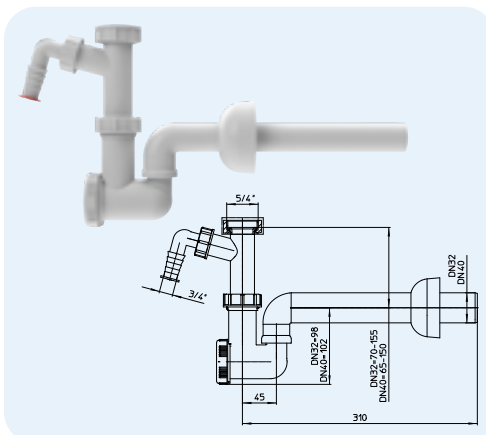


Артикул	Розмір	Вага	Штрихкод	шт. в упаковці
132.1/30	DN32 x 5/4"	220 г	+899999	10
132.1/40	DN40 x 5/4"	225 г	+999996	10

HL133 Сифон для умивальника зі штуцером зі зворотним клапаном для пральної або посудомийної машини та з прочищенням-брудозбірником

Дані

Матеріал	ПП
З'єднання	5/4" накидна гайка
Випуск	HL133/30: DN32 HL133/40: DN40 Горизонтальний із поворотним шарніром
Норма	EN 274
Рекомендується для	умивальників, температура стоків до 95 °C
Додатково	змінний за висотою патрубков, декоративна розетка, штуцер зі зворотним клапаном для пральної або посудомийної машини, з прочищенням і брудозбірником

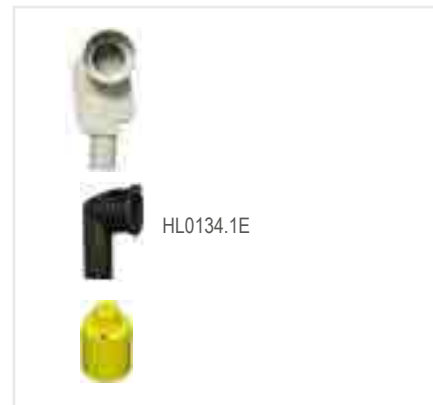
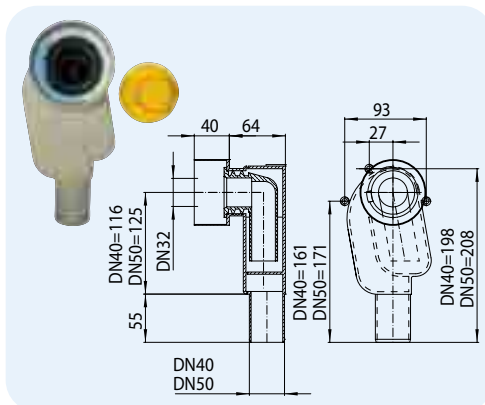


Артикул	Розмір	Вага	Штрихкод	шт. в упаковці
133/30	DN32	220 г	+321339	10
133/40	DN40	225 г	+301331	10

HL134.0 Вбудований сифон для умивальника

Дані

Пропускна здатність	HL134.0/40: 0,38 л/с HL134.0/50: 0,38 л/с
Матеріал	ПП
З'єднання	DN32
Випуск	HL134.0/40: DN40 HL134.0/50: DN50 вертикальний
Норма	DIN 19541
Рекомендовано для	умивальників, використовують із HL134.1C чи HL134.1K; підходить до умивальників для інвалідів
Додатково	HL 0134.1E – сифонна вкладка для швидкого та легкого прочищення сифона та трубопроводу

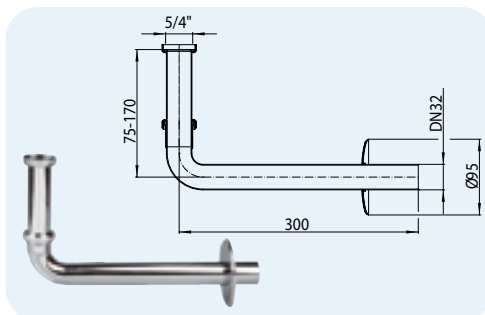


Артикул	Розмір	Вага	Штрихкод	шт. в упаковці
134.0/40	DN40	380 г	+301348	10
134.0/50	DN50	385 г	+302345	10

HL134.1C Набір з'єднувальних елементів із нікельованої латуні

Дані

Матеріал	нікельована латунь
З'єднання	5/4" накидна гайка
Випуск	DN32 горизонтальний
Норма	EN 274
Рекомендовано	використовувати з сифоном HL134.0
Додатково	змінний за висотою патрубків

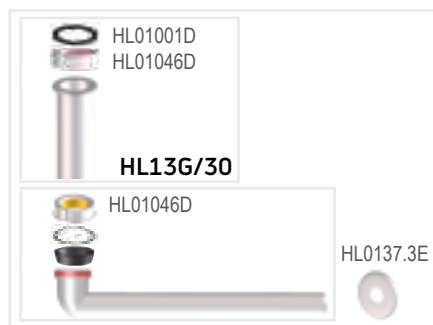
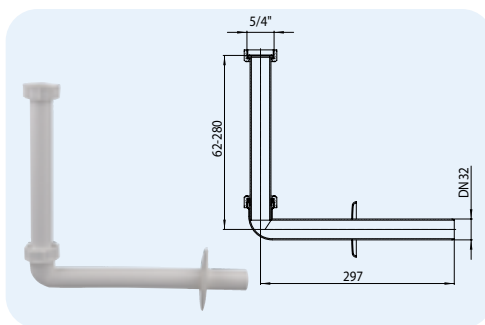


Артикул	Розмір	Вага	Штрихкод	шт. в упаковці
134.1C	DN32 x 5/4"	290 г	+311347	10

HL134.1K Набір з'єднувальних елементів із білого ПП

Дані

Матеріал	ПП
З'єднання	5/4" накидна гайка
Випуск	DN32 горизонтальний
Норма	EN 274
Рекомендовано	використовувати із сифоном HL134.0; температура стоків до 95 °C
Додатково	змінний за висотою патрубків

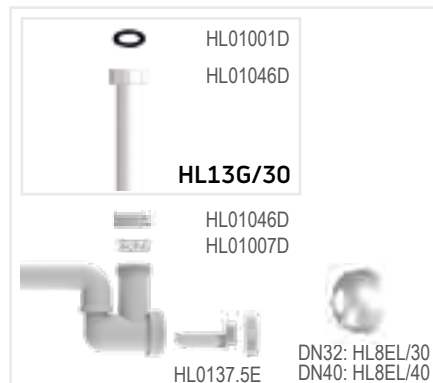
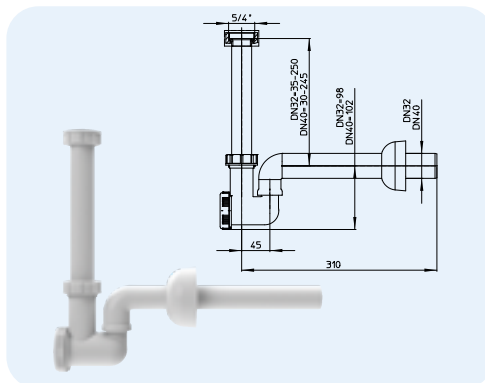


Артикул	Розмір	Вага	Штрихкод	шт. в упаковці
134.1K	DN32 x 5/4"	140 г	+313341	10

HL135 Сифон для умивальника або біде

Дані

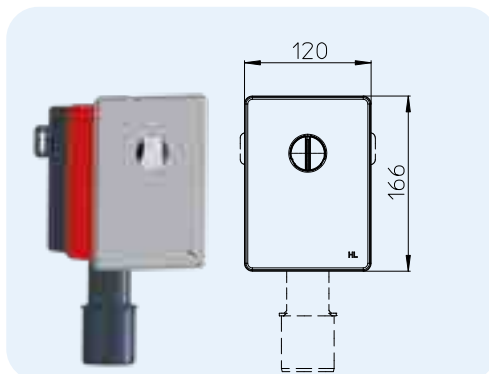
Матеріал	ПП
З'єднання	5/4" накидна гайка
Випуск	HL135/30: DN32 HL135/40: DN40 горизонтальний с поворотним шарніром
Норма	EN 274
Рекомендовано для	умивальників і біде, температура стоків до 95 °C
Додатково	змінний за висотою патрубків, поворотний шарнір, прочищення-брудозбірник



Артикул	Розмір	Вага	Штрихкод	шт. в упаковці
135/30	DN32	215 г	+331352	10
135/40	DN40	220 г	+321353	10

HL4000.0 Вбудований сифон для умивальника, пральної або посудомийної машини
HL4000.3 Змінна касета для сифона

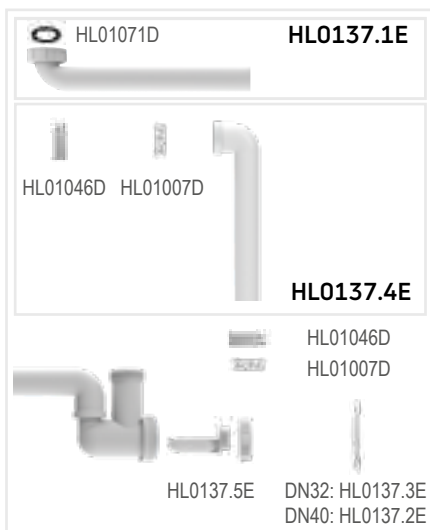
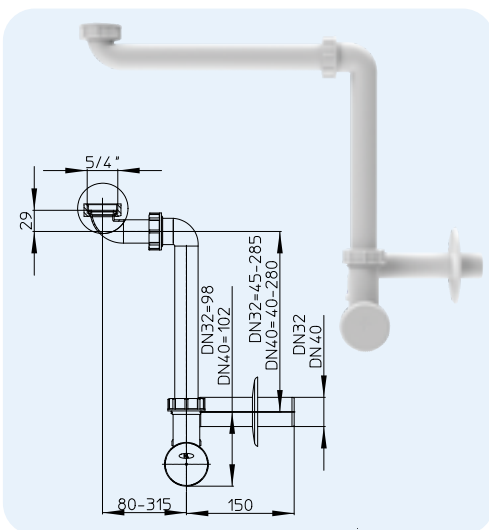
Дані	
Пропускна здатність	0,6 л/с
Матеріал	ПП/нержавійна сталь
З'єднання	DN32
Випуск	DN40/50
Висота гідрозатвора	50 мм
Норма	DIN 19541
Рекомендації	можна використовувати для умивальників для інвалідів
Додатково	Можна використовувати як сифон для умивальників з наборами HL134.1K (білий ПП) або HL134.C (нікельована латунь)



Артикул	Розмір	Вага	Штрихкод	шт. в упаковці
4000.0	DN40/50	244 г	+041619	1
4000.3	DN40/50	220 г	+041657	1

HL137N Сифон для економії місця під умивальником, з горизонтальним випуском, підходить до умивальників для інвалідів

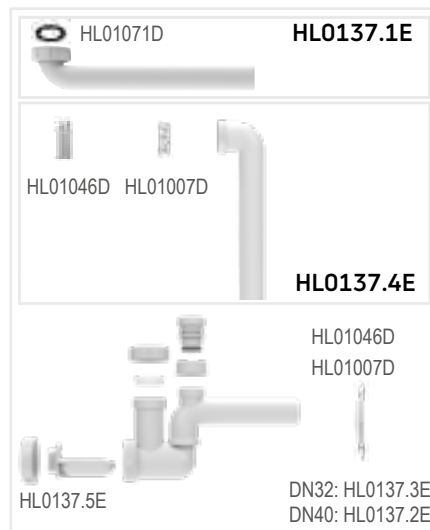
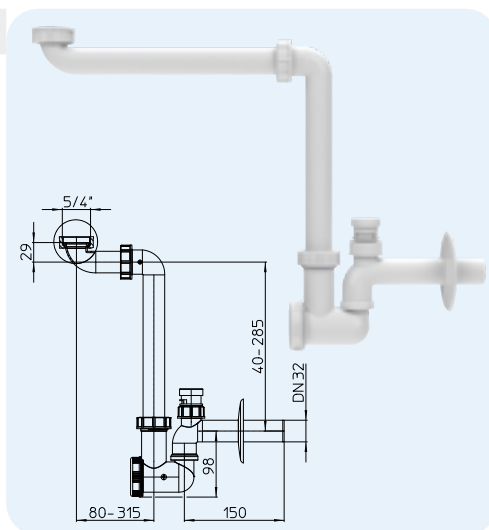
Дані	
Матеріал	ПП
З'єднання	5/4" накидна гайка
Випуск	137N/30: DN32 137N/40: DN40 горизонтальний
Норма	EN 274
Рекомендовано для	економії місця, можна використовувати для умивальників для інвалідів, температура стоків до 95°C
Додатково	предмети, що випадково потрапили в чашу умивальника (наприклад, ювелірні вироби), не потрапляють безповоротно в каналізацію, вони залишаються в брудозбірнику.



Артикул	Розмір	Вага	Штрихкод	шт. в упаковці
137N/30	DN32 x 5/4"	300 г	+003976	10
137N/40	DN40 x 5/4"	305 г	+003990	10

HL137N-BV Компактний меблевий сифон з вентиляційним клапаном, горизонтальний випуск

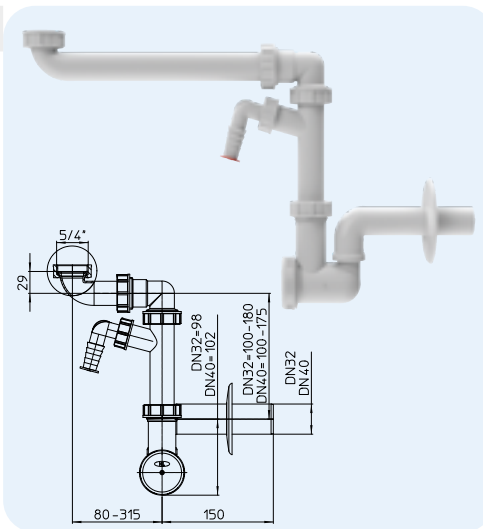
Дані	
Матеріал	PP
З'єднання	5/4" накидна гайка
Випуск	137N-BV/30: DN32
Норма	EN 274
Рекомендовано для	Компактний монтаж у меблях для ванної кімнати; або для доступних туалетних столиків; включає клапан HL902 1 дюйм
Додатково	Вставка для очищення: також полегшує пошук, наприклад, загублених коштовностей; регульована по висоті внутрішня трубка; трубу можна обрізати до будь-якої довжини; вбудований клапан HL902



Артикул	Розмір	Вага	Штрихкод	шт. в упаковці
137N-BV/30	DN32 x 5/4"	294 г	+002207	10

HL137N-WM Компактний меблевий сифон з підключенням до пральної машини, горизонтальний випуск

Дані	
Матеріал	PP
З'єднання	5/4" накидна гайка
Випуск	137N-WM/30: DN32 137N-WM/40: DN40
Норма	EN 274
Рекомендовано для	Компактний монтаж у меблях для ванної кімнати; або для доступу для інвалідних візків; включає коліно HL19 для підключення пральної машини 1 x 3/4 дюйма
Додатково	Вставка для чищення: полегшує пошук, наприклад, загублених коштовностей; регульована по висоті внутрішня трубка; трубу можна обрізати до будь-якої довжини; вбудоване підключення приладу HL19 для легкого дооснащення пральних машин



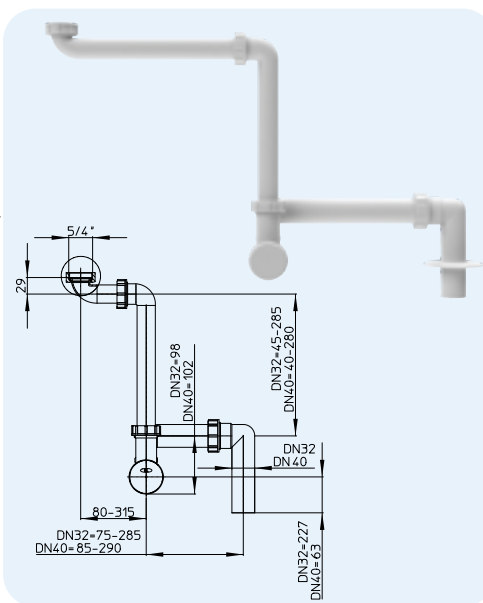
Артикул	Розмір	Вага
137N-WM/30	DN32 x 5/4"	292 г
137N-WM/40	DN40 x 5/4"	299 г



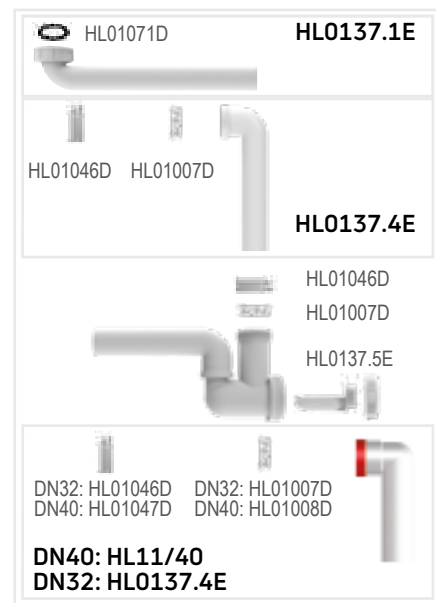
Штрихкод	шт. в упаковці
+002252	10
+002276	10

HL137N.1 Сифон для економії місця під умивальником, з вертикальним випуском, підходить до умивальників для інвалідів

Дані	
Матеріал	ПП
З'єднання	5/4" накидна гайка
Випуск	137N.1/30: DN32 137N.1/40: DN40 вертикальний
Норма	EN 274
Рекомендовано для	економії місця, можна використовувати для умивальників для інвалідів, температура стоків до 95°C
Додатково	предмети, що випадково потрапили в чашу умивальника (наприклад, ювелірні вироби), не потрапляють безповоротно в каналізацію, вони залишаються в брудозбірнику.



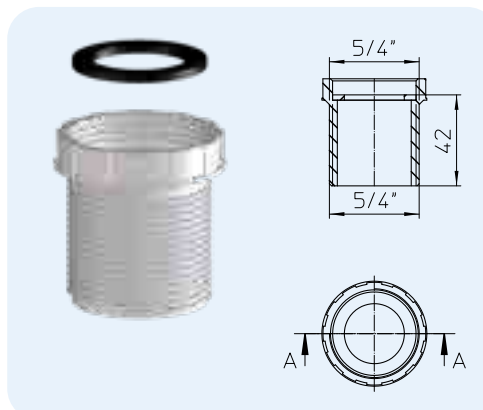
Артикул	Розмір	Вага
137N.1/30	DN32 x 5/4"	360 г
137N.1/40	DN40 x 5/4"	355 г



Штрихкод	шт. в упаковці
+006298	10
+006335	10

HL12.5 Нарізовий подовжувач

Дані	
Матеріал	ПП
З'єднання	5/4" внутрішня нарізь
Випуск	5/4" зовнішня нарізь
Норма	EN 274
Рекомендовано для	умивальників на стільниціх великої товщини



Артикул	Розмір	Вага
12.5	5/4" x 5/4"	16 г

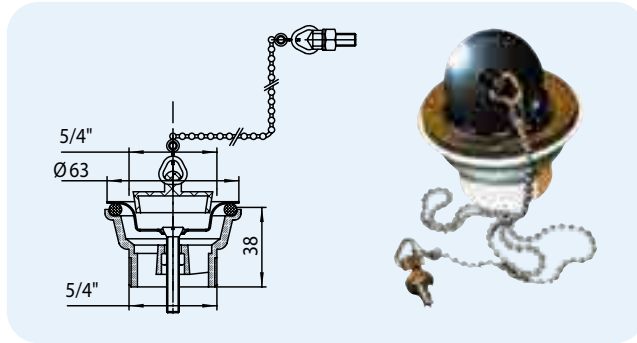


Штрихкод	шт. в упаковці
+051540	1

HL15.1 Випуск для умивальника з пробкою

Дані

Матеріал	ПП
З'єднання	діаметр випуску 5/4"
Випуск	зовнішня нарізь 5/4"
Норма	EN 274
Рекомендовано для	умивальників з переливом
Додатково	ланцюжок довжиною 48 см, тримач для ланцюжка, пробка

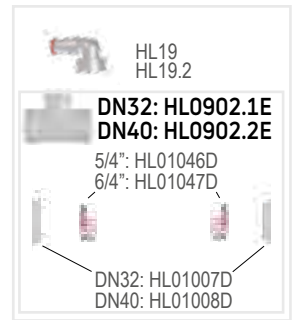
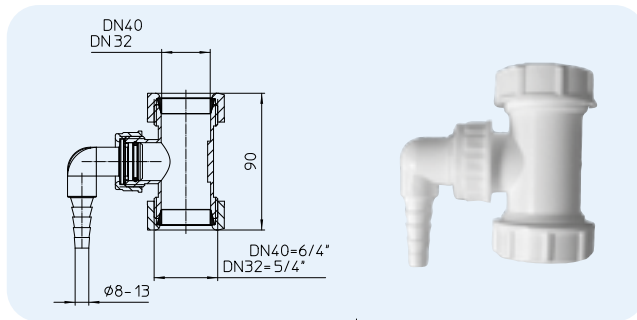


Артикул	Розмір	Вага	Штрихкод	шт. в упаковці
15.1	5/4" x 5/4"	85 г	+101511	10

HL19T Т-подібний патрубок з двома конусними гайками та штуцером

Дані

Матеріал	ПП
З'єднання	HL19T: під'єднання шланга Ø 3/4" HL19T.2: під'єднання шланга Ø 8 - 13 мм
Випуск	HL19T(.2)/30: DN32 HL19T(.2)/40: DN40
Норма	EN 274
Рекомендовано для	додаткового під'єднання шланга від пральної машини; лише для вертикального встановлення

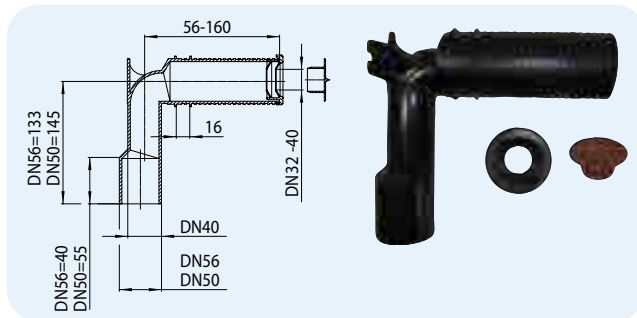


Артикул	Розмір	Вага	Штрихкод	шт. в упаковці
19T/30	DN32 x 5/4" - 1" x 3/4"	63 г	+004294	1
19T/40	DN40 x 6/4" - 1" x 3/4"	65 г	+004331	1
19T.2/30	DN32 x 5/4" - 1" x 8-13 мм	63 г	+004355	1
19T.2/40	DN40 x 6/4" - 1" x 8-13 мм	65 г	+004348	1

HL34 Сифонне коліно

Дані

Матеріал	ПЕ
З'єднання	DN32/40
Випуск	DN40/50
Норма	EN 274
Рекомендовано для	приєднання сифонів з горизонтальним випуском
Додаткова інформація	зі змінною ущільнювальною манжетою для з'єднання з сифоном, із монтажною заглушкою



Артикул	Розмір	Вага	Штрихкод	шт. в упаковці
34	DN40/50	160 г	+940349	10



SIPHONS ABLÄUFE